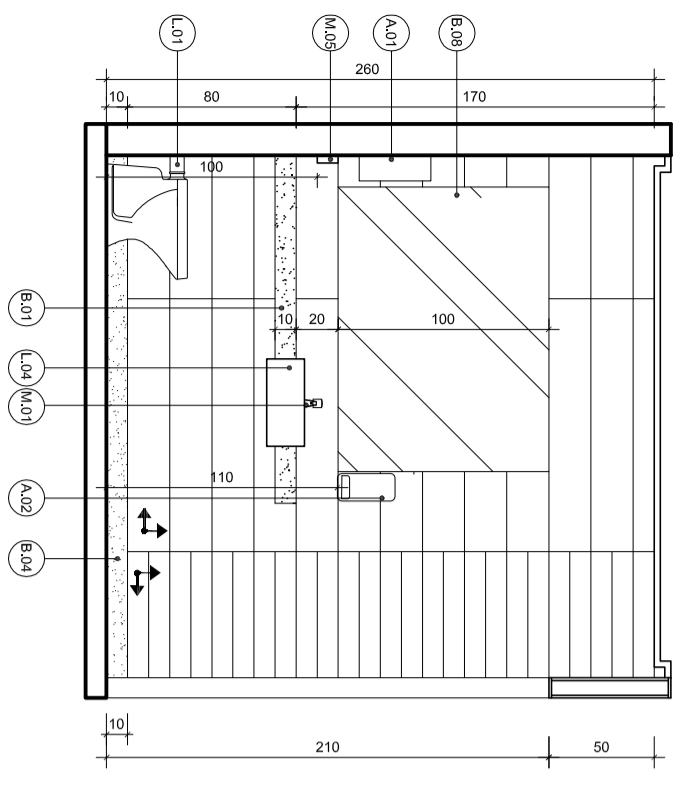
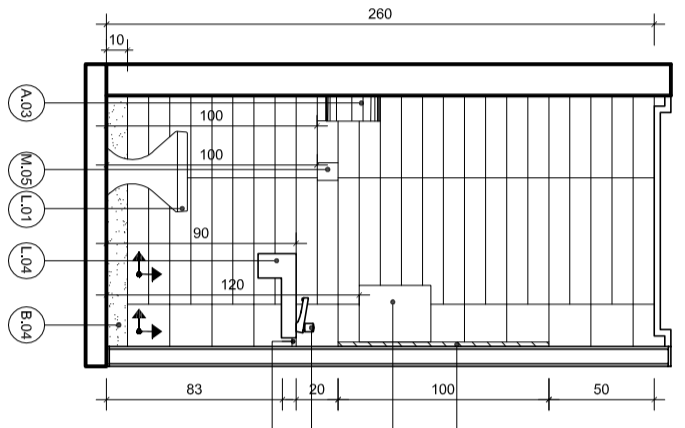


PLANTA BAIXA - BANHEIRO FEMININO
ESCALA 1:25
1º PAVIMENTO - ÁREA VIP
ÁREA: 2,95m²

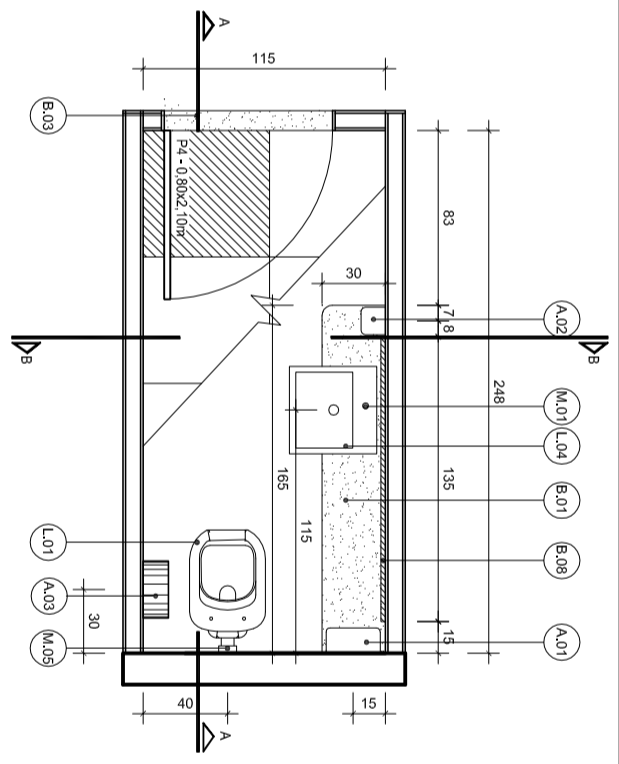
PISO: PORCELANATO D'AMPEZZO BRANCO 60X60 BOLD, PORTOBELLO. COD.: 20988E.
PAREDE: PORCELANATO CANELA DOUJADA 20X70, PORTOBELLO. COD.: 21597E E
PORCELANATO SENSE OFF WHITE 10X60 BOLD, PORTOBELLO. COD.: 21198E
TETO: FORRO EM GESSO EMBASSADO COM 2 DEBAMOS DE MASSA ACRILICA LIVADO E
PINTADO COM 3 DEBAMOS DE TINTA ACRILICA NA COR BRANCO NEVE, CORAL OU SIMILAR.



CORTE AA - BANHEIRO FEMININO
ESCALA 1:25
1º PAVIMENTO - ÁREA VIP

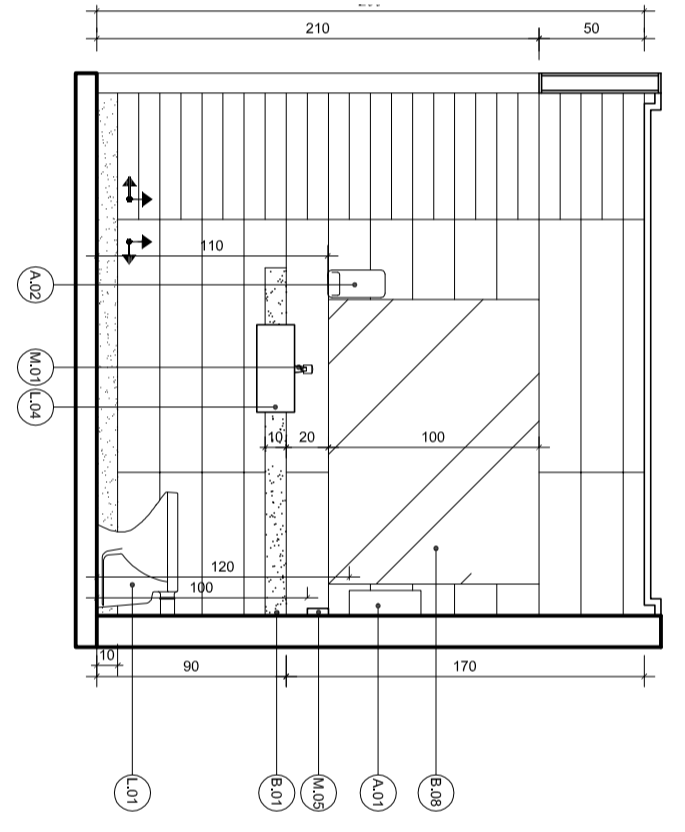


CORTE BB - BANHEIRO FEMININO
ESCALA 1:25
1º PAVIMENTO - ÁREA VIP

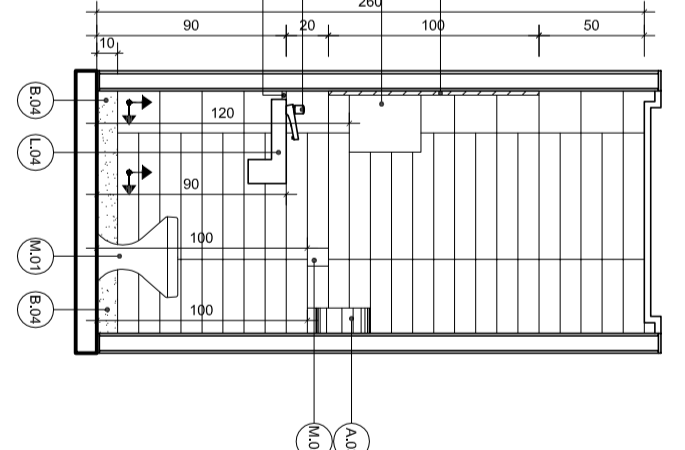


PLANTA BAIXA - BANHEIRO MASCULINO
ESCALA 1:25
1º PAVIMENTO - ÁREA VIP
ÁREA: 2,82m²

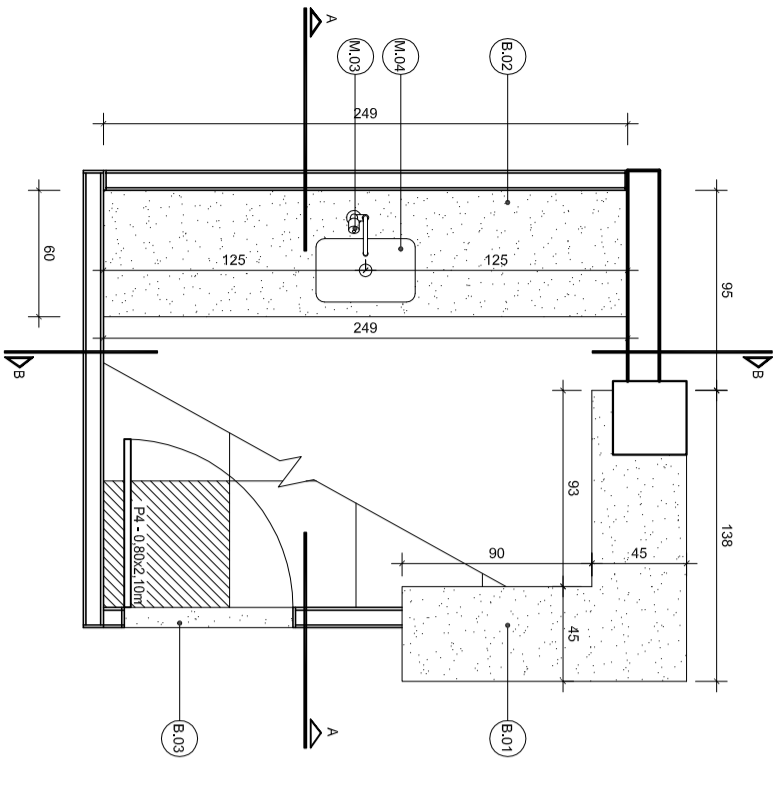
PISO: PORCELANATO D'AMPEZZO BRANCO 60X60 BOLD, PORTOBELLO. COD.: 20988E.
PAREDE: PORCELANATO CANELA DOUJADA 20X70, PORTOBELLO. COD.: 21597E E
PORCELANATO SENSE OFF WHITE 10X60 BOLD, PORTOBELLO. COD.: 21198E
TETO: FORRO EM GESSO EMBASSADO COM 2 DEBAMOS DE MASSA ACRILICA LIVADO E PINTADO
COM 3 DEBAMOS DE TINTA ACRILICA NA COR BRANCO NEVE, CORAL OU SIMILAR.



CORTE AA - BANHEIRO MASCULINO
ESCALA 1:25
1º PAVIMENTO - ÁREA VIP

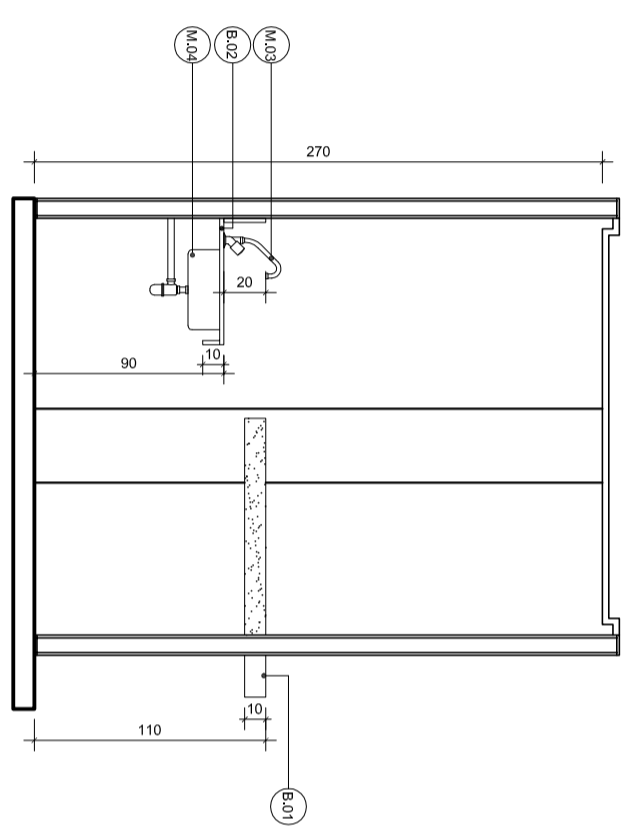


CORTE BB - BANHEIRO MASCULINO
ESCALA 1:25
1º PAVIMENTO - ÁREA VIP

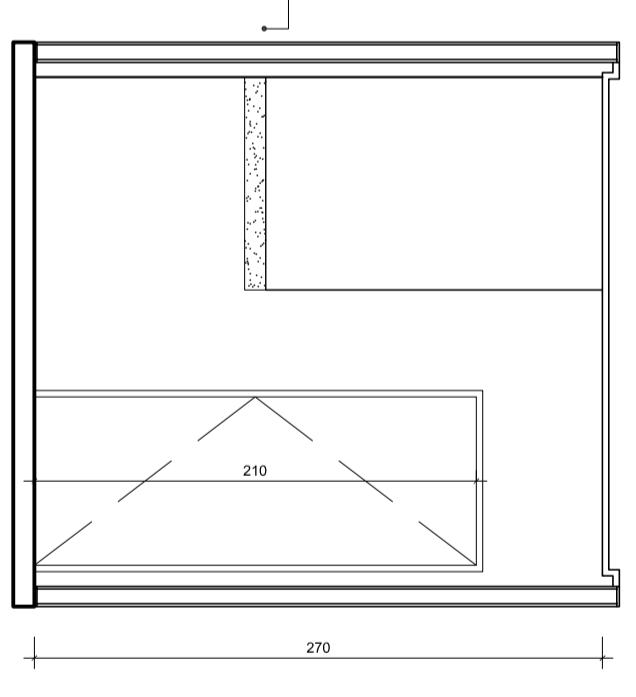


PLANTA BAIXA - COPA
ESCALA 1:25
1º PAVIMENTO - ÁREA VIP
ÁREA: 5,06m²

PISO: PORCELANATO SENSE BONE 60X60 BOLD, PORTOBELLO. COD.: 20719E.
PAREDE: PAREDE EXISTENTE PINTADA COM 3 DEBAMOS DE TINTA ACRILICA BRANCO
NEVE, CORAL OU SIMILAR. PAREDES A CONSTRUIR EM MASSA COM 2 DEBAMOS DE
CORAL OU SIMILAR. PAREDES A CONSTRUIR EM MASSA COM 2 DEBAMOS DE
CORAL OU SIMILAR. TETO: FORRO EM GESSO EMBASSADO COM 2 DEBAMOS DE MASSA ACRILICA LIVADO E
PINTADO COM 3 DEBAMOS DE TINTA ACRILICA NA COR BRANCO NEVE, CORAL OU
SIMILAR.



CORTE AA - COPA
ESCALA 1:25
1º PAVIMENTO - ÁREA VIP



CORTE BB - COPA
ESCALA 1:25
1º PAVIMENTO - ÁREA VIP

ESPECIFICAÇÃO DE MATERIAIS:

ITEM	DESCRIÇÃO	LOUÇAS (L)
L.01	BACIA CONVENCIONAL, LAVATEL CELESTE	
L.02	COR BRANCA, COD.: 31303	
L.03	BACIA SANITÁRIA, COR BRANCA,	
L.04	LINHA CONFORTO, COD.: P910.	
L.05	INCLUI: TÊXTO ASSENTO, DECA OU SIMILAR.	
L.06	CABA DE BANHEIRO OVAL BRANCA	
L.07	DECA DE BANHEIRO OVAL BRANCA	
L.08	DECA DE BANHEIRO OVAL BRANCA	
L.09	DECA DE BANHEIRO OVAL BRANCA	
L.10	DECA DE BANHEIRO OVAL BRANCA	
L.11	DECA DE BANHEIRO OVAL BRANCA	
L.12	DECA DE BANHEIRO OVAL BRANCA	
L.13	DECA DE BANHEIRO OVAL BRANCA	
L.14	DECA DE BANHEIRO OVAL BRANCA	
L.15	DECA DE BANHEIRO OVAL BRANCA	
L.16	DECA DE BANHEIRO OVAL BRANCA	
L.17	DECA DE BANHEIRO OVAL BRANCA	
L.18	DECA DE BANHEIRO OVAL BRANCA	
L.19	DECA DE BANHEIRO OVAL BRANCA	
L.20	DECA DE BANHEIRO OVAL BRANCA	

ITEM	DESCRIÇÃO	METAS (M)
M.01	TORNEIRA PARA LAVATÓRIO DE MESA COM	
M.02	SENSOR BIVOLT DE CALIUX, COD.: 1181C.	
M.03	TORNEIRA DE PAREDE PARA TÁNQUE CROMADA	
M.04	REF.: 1153 C29 - DECA OU SIMILAR.	
M.05	TORNEIRA MESA BICA MOVEL, COM ABEJADOR	
M.06	ARTICULABEL, LINHA TARGA, COD.: 1187 C40 CK	
M.07	CABA PARA BANHEIRO (95,5x34,1cm), AÇO INOX	
M.08	ASIS 304, ACABAMENTO POLIDO, LIGA 168	
M.09	LINHA TRADICIONAL, Nº 2 - FRANGE OU SIMILAR.	
M.10	ACABAMENTO DE VALVULA DE DESCARGA	
M.11	ANTIVANDALISMO, REF.: DOCCOL, COD.: 0195906	
M.12	SUPOORTE DE PERNO PARA LAVATÓRIO.	
M.13	LINHA PFD, COD.: ENK 301 OU SIMILAR.	
M.14	LINHA PFD, COD.: ENK 301 OU SIMILAR.	
M.15	LINHA PFD, COD.: ENK 301 OU SIMILAR.	
M.16	DIJUCHA, UNIFERVA, LINHA, SET AQUARIUS,	
M.17	REF.: 21954, FABRIMAR OU SIMILAR.	
M.18	TORNEIRA MONOCOMANDO COM BICA MOVEL E	
M.19	DIJUCHA REMOVIVEL, COPPA, DECA, REF. DEZ298	

ITEM	DESCRIÇÃO	ACESSÓRIOS (A)
A.01	DISPENSER TOALHEIRO INTERLUZ AH 34.010,	
A.02	TRANSPARENTE, JOFEL OU SIMILAR.	
A.03	DISPENSER PARA SABONETE LÍQUIDO, LINHA	
A.04	ELMO, ACR 1000, TRANSP., JOFEL OU SIMILAR.	
A.05	PORTA PAPEL, INGENHO EM ROLÃO DE 522016,	
A.06	TRONSA, RÓLOS ATE 500M, JOFEL OU SIMILAR.	

ITEM	DESCRIÇÃO	BANCOAS E OUTROS (B)
B.01	BANCAÇA EM GRANITO POLIDO BRANCO DALLAS	
B.02	BANCAÇA EM GRANITO POLIDO BRANCO DALLAS	
B.03	ESP: 2,5cm	
B.04	ESP: 2,5cm	
B.05	ESP: 2,5cm	
B.06	ESP: 2,5cm	
B.07	ESP: 2,5cm	
B.08	ESP: 2,5cm	
B.09	ESP: 2,5cm	
B.10	ESP: 2,5cm	

NOTA:
← INÍCIO DA PAVIMENTAÇÃO DA PAREDE.



PLANEJAMENTO E CONSULTORIA

CONDOMÍNIO DE CONDOMÍNIO	CONDOMÍNIO	CONDOMÍNIO	CONDOMÍNIO
ANDRÉ NASCIMENTO LOPES	ANDRÉ NASCIMENTO LOPES	ANDRÉ NASCIMENTO LOPES	ANDRÉ NASCIMENTO LOPES
200 PARQUE DE-1019101	200 PARQUE DE-1019101	200 PARQUE DE-1019101	200 PARQUE DE-1019101

INFRADERO	INFRADERO	INFRADERO	INFRADERO
TERMINAL DE PASSAGEIROS	TERMINAL DE PASSAGEIROS	TERMINAL DE PASSAGEIROS	TERMINAL DE PASSAGEIROS
ARQUITETURA E URBANISMO	ARQUITETURA E URBANISMO	ARQUITETURA E URBANISMO	ARQUITETURA E URBANISMO

RETORNA	RETORNA	RETORNA	RETORNA
PROJETO BÁSICO	PROJETO BÁSICO	PROJETO BÁSICO	PROJETO BÁSICO
VT.06/201.07/04707101	VT.06/201.07/04707101	VT.06/201.07/04707101	VT.06/201.07/04707101